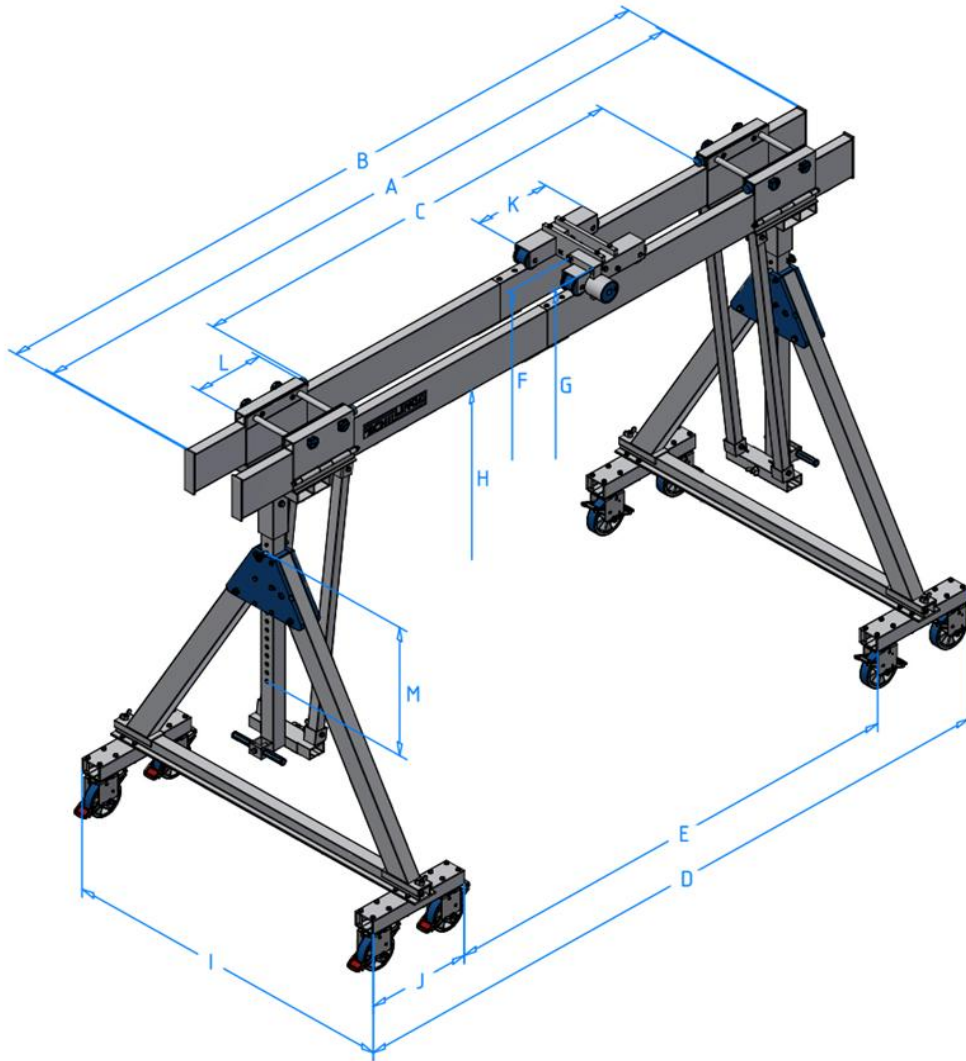


ALU-PORTALKRAN, fahrbar unter Last

Traglast 2.000 kg mit Doppelträger



Artikel-Nr.	Traglast	Trägerlänge			Gesamtbreite		Einhängepunkt am Bolzen der Laufkatze		Gesamthöhe		Unterkante Alu-Doppelträger		Seiten-gestell		Laufkatze	Horiz-ontal-ver-steller	Ver-stellbe-reich	Ge-wicht
		absolut	gesamt	nutzbar	außen	innen	min.	max.	min.	max.	min.	max.	Breite	Tiefe	Breite	Breite	Träger-stütze	
	kg	A	B	C	D	E	F	G	H	I	J	K	L	M				
KLEIN																		
14402040-10	2000	4000	4016	3158	4482	3290	2135	2485	2235	2585	1868	2218	1488	596	480	421	350	333
14402050-10	2000	5000	5016	4158	5482	4290	2135	2485	2235	2585	1868	2218	1488	596	480	421	350	350
14402060-10	2000	6000	6016	5158	6482	5290	2135	2485	2235	2585	1868	2218	1488	596	480	421	350	368
14402070-10	2000	7000	7016	6158	7482	6290	2135	2485	2235	2585	1868	2218	1488	596	480	421	350	445
14402080-10	2000	8000	8016	7158	8482	7290	2135	2485	2235	2585	1868	2218	1488	596	480	421	350	471
MITTEL																		
14502040-10	2000	4000	4016	3158	4482	3290	2613	3363	2713	3463	2346	3096	1988	596	480	421	750	366
14502050-10	2000	5000	5016	4158	5482	4290	2613	3363	2713	3463	2346	3096	1988	596	480	421	750	383
14502060-10	2000	6000	6016	5158	6482	5290	2613	3363	2713	3463	2346	3096	1988	596	480	421	750	401
14502070-10	2000	7000	7016	6158	7482	6290	2613	3363	2713	3463	2346	3096	1988	596	480	421	750	477
14502080-10	2000	8000	8016	7158	8482	7290	2613	3363	2713	3463	2346	3096	1988	596	480	421	750	504
HOCH																		
14602040-10	2000	4000	4016	3158	4482	3290	3004	4154	3104	4254	2737	3887	2312	596	480	421	1150	392
14602050-10	2000	5000	5016	4158	5482	4290	3004	4154	3104	4254	2737	3887	2312	596	480	421	1150	409
14602060-10	2000	6000	6016	5158	6482	5290	3004	4154	3104	4254	2737	3887	2312	596	480	421	1150	427
14602070-10	2000	7000	7016	6158	7482	6290	3004	4154	3104	4254	2737	3887	2312	596	480	421	1150	504
14602080-10	2000	8000	8016	7158	8482	7290	3004	4154	3104	4254	2737	3887	2312	596	480	421	1150	530